

GOLDVIEW

настенный/потолочный
подпружиненный автозастопоривающийся
проекционный экран

Меры предосторожности.	4
Технические характеристики.	5
Название основных частей.	6
Порядок эксплуатации	6
Рекомендации по эксплуатации	8
Уход и обслуживание.	9

Меры предосторожности

Перед установкой экрана внимательно прочитайте данную инструкцию

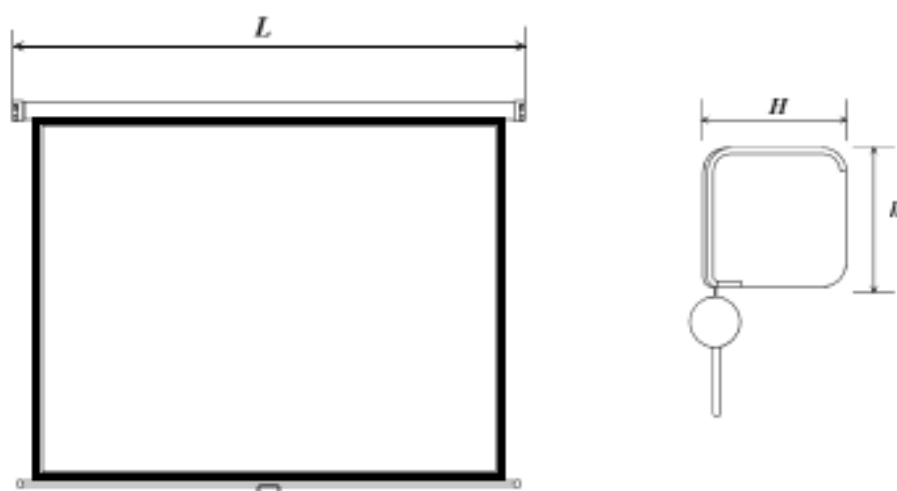
Во избежание выхода изделия из строя и преждевременного старения полотна

- не бросайте изделие при транспортировке и хранении
- не располагайте (не храните) вблизи открытых нагревательных приборов
- не допускайте механических повреждений полотна
- не рекомендуется хранить экран в развернутом виде
- при установке и свертывании экрана соблюдайте последовательность действий согласно инструкции
- по возможности не эксплуатируйте экран в пыльных, задымленных помещениях
- не подвергайте полотно экрана длительному воздействию прямых солнечных лучей и не располагайте его вблизи источников тепла
- не используйте для мытья экранов моющие абразивные порошки, химически активные растворы кислот и щелочей, растворители
- не рекомендуется хранение экрана при температуре ниже 0° С
- строго соблюдайте порядок установки и сворачивания экрана согласно инструкции

Для обеспечения личной безопасности

- не разбирайте корпус экрана самостоятельно
- не допускайте установку и свертывание экрана детьми

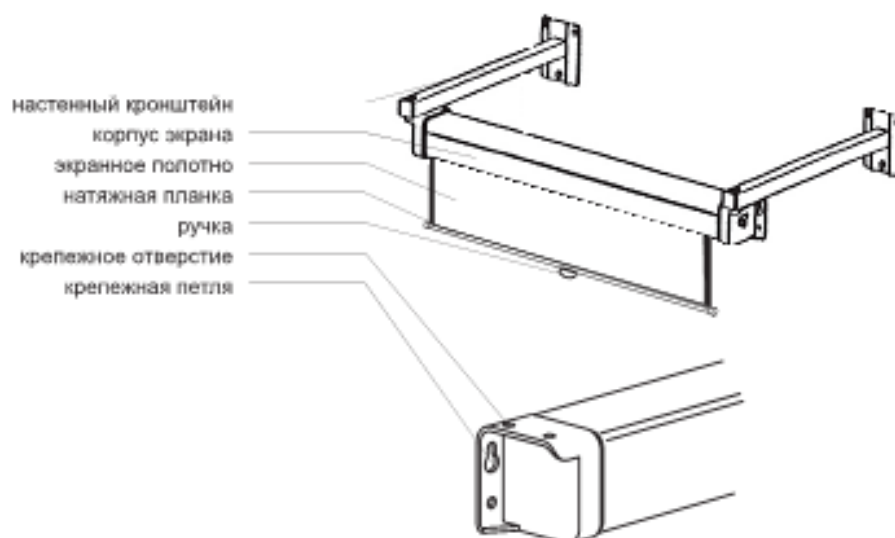
Технические характеристики



Размер полотна (см)	Размер рабочей поверхности (см)	Диагональ (см)	L (см)	H (см)	h (см)	Формат
127x127	121x121	171	153	9,6	9,6	1:1
153x153	147x147	208	179	9,6	9,6	
180x180	172x172	243	208	9,6	9,6	
203x203	195x195	276	229	9,6	9,6	
213x213	205x205	290	239	9,6	9,6	
244x244	236x236	334	270	9,6	9,6	
274x274	266x266	376	305	10,7	10,7	
305x305	297x297	420	336	10,7	10,7	4:3
153x114	147x108	182	179	9,6	9,6	
171x128	165x122	205	197	9,6	9,6	
203x153	195x145	243	223	9,6	9,6	
244x183	236x175	294	270	9,6	9,6	
274x206	266x198	332	300	9,6	9,6	
305x229	297x221	370	331	9,6	9,6	
366x274	358x266	446	397	10,7	10,7	16:9
406x305	394x293	491	437	10,7	10,7	
153x114	147x82,5	169	179	9,6	9,6	
171x128	165x92,5	189	197	9,6	9,6	
203x153	195x109,5	224	229	9,6	9,6	
244 x 183	236 x 132,5	271	270	9,6	9,6	
274 x 206	266 x 149,5	305	300	9,6	9,6	
305 x 229	297 x 167	341	336	9,6	9,6	
366 x 274	358 x 201,5	411	397	10,7	10,7	
406 x 305	394 x 221,5	452	420	10,7	10,7	

Тип покрытия	Кэфф. отражения	Угол обзора	Структура полотна.
MW (Mate White)	1,0	160°	черный ПВХ – текстильная основа - белый ПВХ
HCG (High contrast grey)	0,8	160°	черный ПВХ – текстильная основа - серый ПВХ
GB 2,4 (glass beaded)	2,4	75°	черный ПВХ – текстильная основа - белый ПВХ – микроскопические бисерные вкрапления
CGB (contrast glass beaded)	1,8	80°	черный ПВХ – текстильная основа - серый ПВХ – микроскопические бисерные вкрапления

Название основных частей



Порядок монтажа и эксплуатации

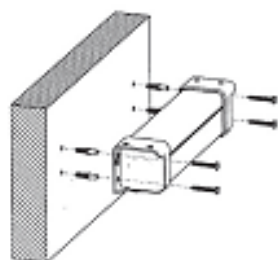


Рис. 1

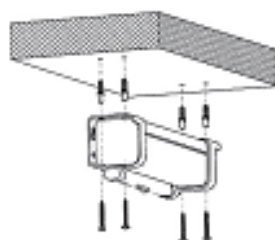


Рис. 2

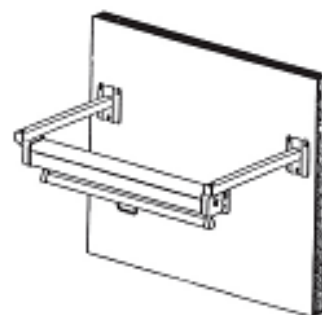


Рис. 3

! Для комфортного просмотра нижний край экранного полотна должен находиться на высоте не менее 1 м от пола

Рекомендации по эксплуатации

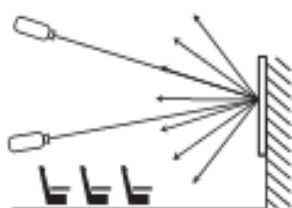


рис. 1

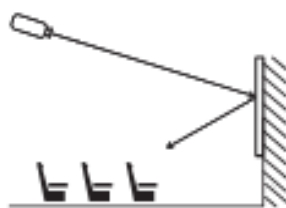


рис. 2

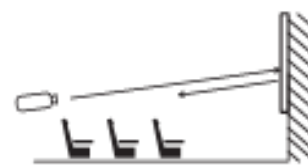


рис. 3

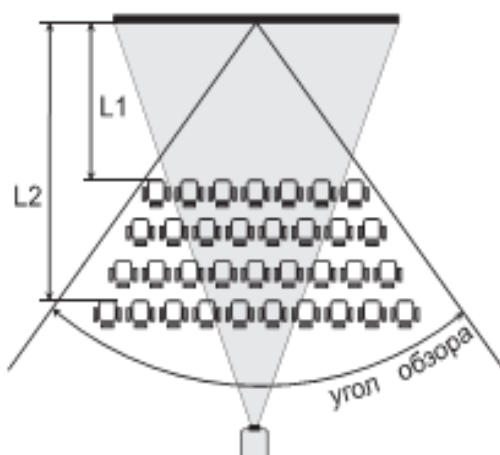
Рекомендуемое расположение проектора

рис. 1 - для типов полотен MW, HCG

рис. 2 - для типов полотен Pearlux

рис. 3 - для типов полотен GB, CGB

Рекомендуемое расположение зрителей



- зрители должны находиться в сегменте угла обзора для типа полотна вашего экрана

- расстояние от экрана до первого ряда зрителей (L1 на рис. 4) должно быть не менее половины ширины экрана

- расстояние от экрана до первого ряда зрителей (L2 на рис. 4) не должно превышать шестикратную ширину экрана

- вся плоскость полотна экрана должна быть видна каждому зрителю

147x82.5	189	179	9,8	9,8
165x92.5	189	197	9,8	9,8
195x109.5	224	229	9,8	9,8
238 x 132.5	271	270	9,8	9,8
266 x 149.5	305	300	9,8	9,8
297 x 167	341	338	9,8	9,8
358 x 201.5	411	397	10,7	10,7
394 x 221.5	452	420	10,7	10,7

Монтаж экрана

- выберите один из способов крепления (рис. 1-3), с учетом размера вашего экрана и расположения зрителей

Установка на стену

Вариант 1.

- замерьте расстояние между петлями на корпусе и прикрутите шурупы соответствующего диаметра к стене с учетом высоты экрана
- подвесьте экран крепежными петлями на шурупы

Вариант 2.

- прикрутите экран шурупами за крепежные отверстия и петли (рис. 1)

Установка на потолок (рис. 2)

- прикрутите экран шурупами за крепежные отверстия

Установка на настенные кронштейны* (рис. 3)

- замерьте расстояние между петлями на корпусе и прикрутите на этом расстоянии кронштейны к стене с учетом высоты экрана
- прикрутите экран к кронштейнам на нужном Вам расстоянии от стены

* настенные кронштейны не входят в стандартную комплектацию

Разворачивание экрана

- плавно потяните вниз за ручку. Для фиксирования экрана в нужном положении медленно слегка опустите экран вверх.

Свертывание экрана

- слегка потяните за ручку вниз на 2-3 см и поднимайте экран

! Во избежание повреждения экрана придерживайте ручку, пока полотно экрана полностью не свернется

Уход и обслуживание

Уход за полотном экрана

- экраны с типом покрытия полотна MW (Matte White), Pearlux и HCG (High Contrast Gray) допускается мыть с помощью влажной губки, смоченной в слабом мыльном растворе, либо протирать мягкой салфеткой

- экраны с типом покрытия полотна GB (Glass Beaded) и CGB (Contrast Glass Beaded) допускается чистить мягкой сухой щеткой

не используйте для мытья экранов моющие абразивные порошки, химически активные растворы кислот и щелочей, растворители, а также жесткие протирочные материалы

Хранение экрана

- рекомендуется хранить экран в свернутом виде

- хранить в сухом помещении при температуре от +10°С до +30°С, исключив попадание прямых солнечных лучей на изделие