

**Приложение для сервисного обслуживания
экранов GOLDVIEW**

Спецификация

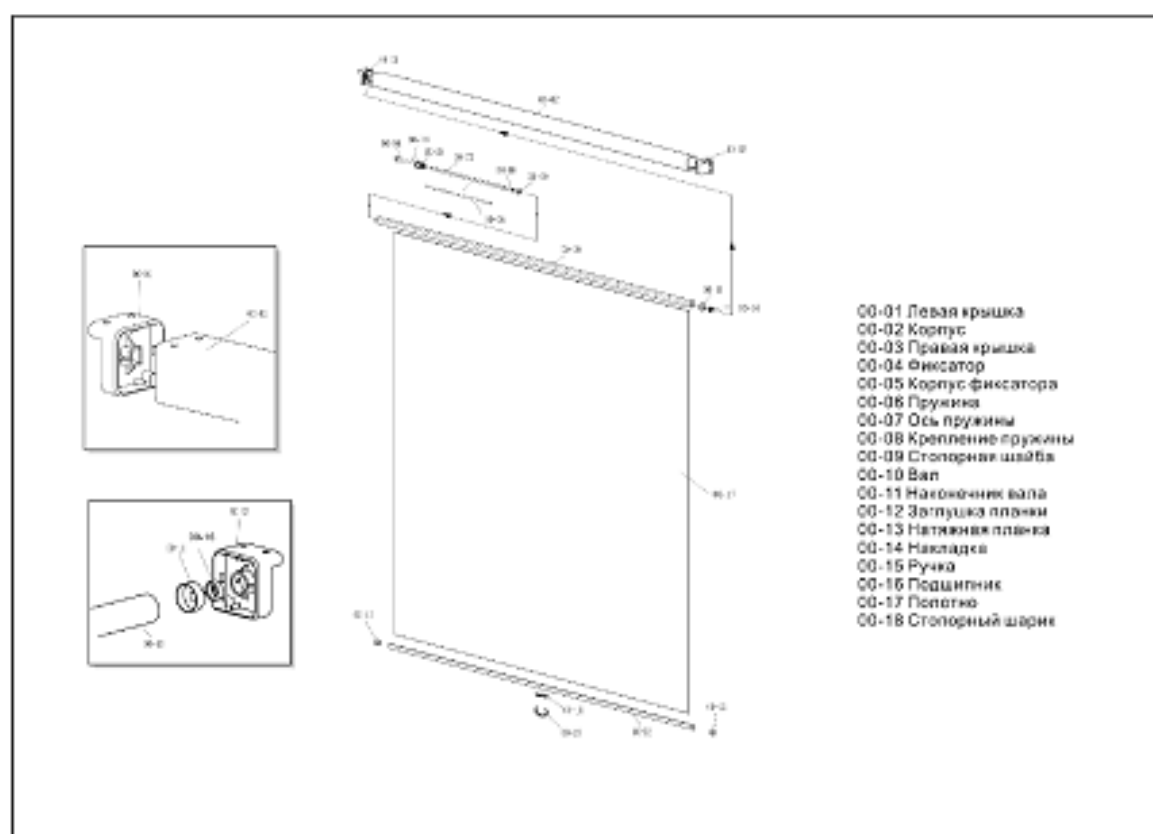


рис. 1

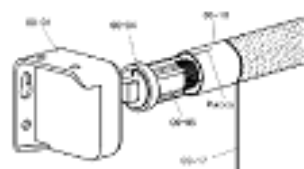


рис. 2

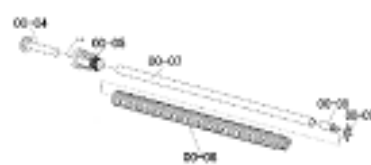


рис. 3

Регулировка возвратного механизма

Открутите винты крепления и снимите левую(00-01) и правую(00-03) крышки экрана (рис. №1). Снимая левую крышку, будьте осторожны: левая крышка находится под воздействием крутящего момента сообщаемого ей пружиной, направленным против часовой стрелки. Выньте из корпуса экрана(00-02) вал(00-10) с полотном. Поставив риски в положение, относительно друг друга, корпуса фиксатора(00-05) и вала аккуратно выньте возвратный механизм.

Соблюдая положение, относительно друг друга, корпуса фиксатора и вала аккуратно вставьте собранный возвратный механизм в вал (рис. №2). Аккуратно смотайте полотно(00-17) на вал. Если смотреть со стороны фиксирующего механизма, то полотно наматывается против часовой стрелки, лицевой поверхностью внутрь. Вставьте вал с полотном в корпус, так чтобы полотно прошло сквозь прорезь корпуса, а натяжная планка(00-13) осталась снаружи корпуса. Наденьте левую крышку на фиксатор(00-04) из расчета так, чтобы при рабочем положении экрана стрелка на торце фиксатора смотрела вверх. Натяните возвратную пружину, вращая левую крышку по часовой стрелке (Таблица 1). Не снимая с фиксатора, прикрутите левую крышку к корпусу экрана, предварительно убедившись, что все отверстия под крепежные винты в крышке совпали с отверстиями в корпусе. Прикрутите правую крышку экрана, предварительно убедившись, что подшипник(00-16), находящийся на правом конце вала, попал в соответствующее гнездо в крышке.

Таблица 1

Ширина экрана, см.	Количество оборотов.
127-153	7-8
153-180	8-10
180-203	10-12
203-244	14-16

Возможные неисправности и методы их устранения

	Возможная неисправность	Причина	Способы устранения
1.	Полотно экрана не сворачивается.	Возвратная пружина сломана.	Замените возвратный механизм в сборе.
2.	Полотно экрана сворачивается не полностью.	Возвратная пружина ослаблена.	Открутите винты крепления и снимите правую крышку экрана. Открутите винты крепления левой крышки экрана. Крепко держа левую крышку, взявшись, справа за вал экрана, столкните ее валом с корпуса. Внимание: левая крышка находится под воздействием крутящего момента сообщаемого ей пружиной, направленным против часовой стрелки. Не снимая левую крышку с фиксатора, поверните ее по часовой стрелке на 1-2 оборота. Произведите сборку в обратном порядке.
		Экран установлен не горизонтально	Установите экран горизонтально
2.	Полотно экрана разворачивается не полностью.	Возвратная пружина перетянута.	Соблюдая инструкции, описанные в п.2 поверните левую крышку экрана на 1-2 оборота против часовой стрелки.
3.	Полотно экрана не стопорится.	Стрелка на торце фиксатора не направлена вертикально вверх.	Соберите экран так, что бы при рабочем положении экрана стрелка на торце фиксатора смотрела вверх.
		Фиксатор сломан.	Замените возвратный механизм в сборе.